



2 österreichische Staatsmeister im Olympischen Bewerb Luftpistole in Breitenbrunn 2007



Mit der Unterstützung von Heinz KÖLTINGER konnten die beiden PSV Leoben Sportschützen **DI Thomas GLANZER** und **Christian SCHARF** den Mannschaftstitel bei den Österreichischen Staatsmeisterschaften in der Luftpistole nach Leoben holen.

3. Verbandsmeisterschaften der Bundespolizei im Schießen in Innsbruck 2007

Durch eine herausragende Mannschaftsleistung konnten die Schützen des PSV Leoben nicht weniger als 8 Stockerlplätze erreichen.

Allen Voran **DI Thomas GLANZER** und **Johanna KOLB**



Inhaltsverzeichnis

Vorwort des Oberschützenmeisters	Seite 3
Trainingstag in Eisenerz	Seite 4
Stadtgemeinde Leoben 10 Jahre Kooperation	Seite 4
Übungsleiterausbildung in Mürzzuschlag	Seite 4
Vereinsausflug nach Berchtesgaden	Seite 5
Herbstcup + Ergebnisse Luftpistole	Seite 6 – 11
Modelltraining – BG/BRG Leoben im Verein	Seite 12
Erinnerung an Kindertage – Diana-Federluftpistole Modell 2	Seite 12 -13
Fachchinesisch – Einige Abkürzungen auf Patronenhülsen	Seite 14
Steirische Akademische Meisterschaften 2007	Seite 14
Was sind eigentlich Platzpatronen?	Seite 15
Teste dein Wissen! (Auflösung auf Seite 21)	Seite 15
Alter Tiroler Schützenspruch	Seite 15
Ergebnisse Großkaliber	Seite 16 - 17
Papier mit Geschichte – Die Entwicklung der Pistolenscheibe	Seite 18 - 20
Aus der Wiederladerecke – Alterung von gegossenen Geschossen	Seite 21
Auflösung – Teste dein Wissen!	Seite 21
Die Gewehrpatrone 5,6x50 (R)	Seite 22
Ergebnisse Feuerpistole	Seite 22 – 25
Ergebnisse sonstige Vereinsschießen	Seite 26
10 Jahre Oberschützenmeister	Seite 27

Impressum

Herausgeber: PSV Leoben/Sektion Sportschießen, 8700 Leoben, Johann Sackl Gasse 13

Redaktionsteam: Oberschützenmeister Christian SCHARF, Mag. Heinrich SCHÄFFER und Gastautoren.

Die Meinungen in den Beiträgen müssen sich nicht mit der Ansicht der Redaktion decken.

Vorwort des Oberschützenmeisters

Umbaumaßnahmen bei der Sektion Sportschießen

Dank der großzügigen Unterstützung von **DI Günther KOLB** konnte endlich die Neugestaltung der Terrasse in Angriff genommen werden. Durch andauernde Hangbewegungen war es notwendig die vor 10 Jahren errichtete Hangbefestigung neu zu gestalten. Es fuhren große Baumaschinen auf und waren zeitweise bis zu 8 Arbeiter im Einsatz, ähnlich einer Großbaustelle.



Auch die Feuerhalle bedurfte eines neuen Kleides. Unter reger Anteilnahme der Vereinsmitglieder wurde die 25 m Halle mit neuen grünen Heraklithplatten verkleidet. Auch eine neue Beleuchtung konnte installiert werden. Der Fußboden wurde neu gestrichen und erscheint die Feuerhalle nun im neuen Glanz und ist wieder zu einem Vorzeigeprojekt geworden.

Mein besonderer Dank gebührt vor allem **Johann GRÖBMINGER** und **Johann HANDLER**, die sich ganz besonders um die Türverkleidungen bemüht haben und so wie ich das sehe, es auch ganz hervorragend gemacht haben.

Der Dank gebührt natürlich auch den anderen Helfern, die wieder einmal durch ihren Einsatzwillen gezeigt haben, dass das Vereinsleben der Sektion Sportschießen bestens funktioniert und ich mir als Oberschützenmeister überhaupt keine Sorgen machen muss.



Trainingstag in Eisenerz

Dieser fand am 24.02.2007 unter reger Teilnahme der PSV Schützen im Schützenlokal in Eisenerz statt. Das neue iSense Gerät in Zusammenhang mit einem Pulsmessgerät kam zum Einsatz und brachte recht erstaunliche Ergebnisse. Auch für die nächste Saison sind schon 2 Trainingstage geplant.

Stadtgemeinde Leoben

Bereits zum 10. Mal fanden sich die Sportschützen der Stadtgemeinde Leoben am 03. April im Schützenlokal der PSV Leoben ein, um einen Teilwettbewerb ihres 10 Kampfes auszurichten. Mit viel Freude und Begeisterung ging dieser spannende Wettkampf mit dem Luftgewehr und der Luftpistole über die Bühne.



Übungsleiterausbildung



Am 21. -22. April 2007 fand eine Übungsleiterausbildung bei der PSG Mürzzuschlag statt.

Unter reger Teilnahme steirischer Gewehr- und Pistolenschützen war es bei herrlichem Wetter auch für mich als Ausbildungsleiter eine schöne Veranstaltung. Von Seiten der PSV Leoben nahmen **Thomas GLANZER, Alfred EDLINGER, Reinhard WEBER, Heinrich SCHÄFFER** und **Jürgen FÖTTINGER** teil.

Ich freue mich schon sehr auf ihre ersten Einsätze.

Bei Sonnenschein konnten auch die Pausen vom anstrengenden Unterricht mit unendlichen Diskussionen durchgeführt werden.



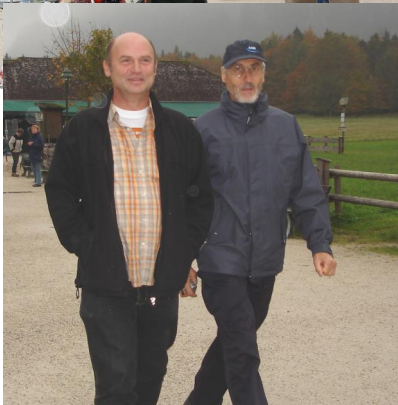
Vereinsausflug der PSV Leoben Sektion Sportschießen

Am 6. Oktober führte uns der heurige Schützenausflug an den Königssee nach Berchtesgaden. Am Obersalzberg erfuhren wir eine zeitgeschichtliche Führung. Alsdann begaben wir uns, hervorragend von unserem Buschauffeur **Christian HOCHREITER** betreut, zum Königssee. Dort fuhren wir mit dem Elektroboot und unterhaltsamer Bootsbegleitung zum Ort St. Bartholomä.

Danach fuhren wir mit dem Bus nach Abtenau zum Hotel Goldener Stern, um dort den Abend bei einem hervorragenden Essen ausklingen zu lassen.

Am nächsten Tag brausten wir über Berg und Tal nach Altaussee zu den Salzwelten. Nach einer sehr informativen Führung in den relativ kalten Bergstollen des Salzbergwerkes ging es weiter zur Blaa Alm in Altaussee zu einem gemütlichen und langen Mittagessen. Den Vereinsausflugabschluss bildete dann eine spannende Kegelpartie im Gasthof Reitingblick in Schardorf.

Das es zu einem gelungenen Ausflug kam, ist unserem Reiseleiter **Artur NEUWIRTH** zu verdanken, der es wieder einmal geschafft hat zwei wunderbare Tage für unsere Vereinsmitglieder zu organisieren.



Herbstcup 2006



Luftpistole

Mannschaftswertung

1. PSV Leoben:	5344 Ringe
2. Eisenerzer Schützenverein:	5215 Ringe
3. HSV Hieflau:	5160 Ringe
4. Schützenverein Hafning:	4137 Ringe

Einzelwertung:

WEBER Reinhard	366	368	367	357	370	1471
KRONSTEINER Hannes	368	357	354	369	351	1448
JARTSCHITSCH Johann	348	349	361	353	357	1420

Luftgewehr

Mannschaftswertung

1. Schützengilde Trofaiach:	5627 Ringe
2. SV MM Göß:	4781 Ringe
3. SV Hafning:	4457 Ringe

Einzelwertung:

JEZT Martin	371	----	385	375	383	1514
PREIN Franz	----	372	378	386	374	1510
JEZT Josef	359	377	379	368	380	1504

Luftpistole

1 Landeskaderqualifikation HSSV Graz am 13.Jänner 2007

Männer:

1. Thomas GLANZER	95	96	93	97	93	94	568
2. Reinhard WEBER	94	90	97	92	92	92	557
4. Christian SCHARF	93	91	92	93	92	91	552

Bezirksmeisterschaft SV Eisenerz am 26. -28. Jänner 2007

Männer:

1. Glanzer Thomas	91 95 97 93	376
2. Weber Reinhard	92 94 91 93	370
4. Scharf Christian	91 89 90 92	362

Frauen:

1. Kolb Johanna	88 86 84 84	342
-----------------	-------------	-----

Senioren 1:

1. Reiter Anton	88 84 90 89	351
2. Mannich Walter	91 83 86 89	349
3. Löschenkohl Karl	82 91 88 88	349
5. Drabusenigg Johannes	83 87 83 89	342
6. Edlinger Alfred	82 87 85 83	337
8. Gröbminger Johann	84 84 87 80	335
9. Kolb Günther	81 79 85 81	326

Senioren 2:

2. Stütz Erich	81 87 82 83	333
5. Bezemek Heinrich	76 74 88 80	318

Mannschaften

Männer

1. PSV Leoben	1108
Glanzer Thomas, Weber Reinhard, Scharf Christian	

Senioren

1. PSV Leoben 1	1049
Reiter Anton, Löschenkohl Karl, Mannich Walter	
3. PSV Leoben 2	1005
Edlinger Alfred, Gröbminger Johann, Stütz Erich	

Gebietsmeisterschaft PSV Leoben am 10. -11. Februar 2007

Männer:

1. Glanzer Thomas	94 94 94 93 94 95	564
2. Scharf Christian	95 92 93 94 93 95	562
7. Weber Reinhard	93 90 89 87 91 87	537

Frauen:

2. Kolb Johanna	89 88 92 89	358
5. Winklmayr Helga	69 75 74 77	295

Senioren I:

1. Löschenkohl Karl	95 91 94 94	374
3. Schäffer Heinrich	90 93 91 90	364
4. Mannich Walter	94 85 92 91	362
5. Reiter Anton	89 89 89 91	358
7. Drabusenigg Johannes	93 89 88 86	356
8. Edlinger Alfred	87 85 90 91	353
9. Winklmayr Johann	83 88 90 87	348
10. Kolb Günther	87 87 86 81	341
13. Gröbminger Johann	75 88 88 85	336

Senioren II:

3. Stütz Erich	79 90 84 85	338
----------------	-------------	-----

1. PSV Leoben	1108
Glanzer Thomas, Scharf Christian, Weber Reinhard	
2. PSV Leoben I	1100
Löschenkohl Karl, Schäffer Heinrich, Mannich Walter	
4. PSV Leoben II	1072
Reiter Anton, Kolb Johanna, Drabusenigg Johannes	

LP 5 schüssig Einzelschützen

Männer:

1. Glanzer Thomas	90 88 90 92	360
Senioren I:		
3. Schäffer Heinrich	80 84 76 75	315
4. Edlinger Alfred	76 81 70 82	309

Mannschaften **Allgemeine Klasse**

1. PSV Leoben	984
Glanzer Thomas, Schäffer Heinrich, Edlinger Alfred	

Vereinmeisterschaft PSV Leoben am 26. -27. Februar 2007

Männer:

1. Glanzer Thomas	95 93 96 96 95 98	573
2. Scharf Christian	91 100 93 95 94 93	566
3. Weber Reinhard	95 93 93 92 91 89	553
4. Hammer Ewald	76 85 87 80 81 83	492

Frauen:

1. Kolb Johanna	93 87 93 90	363
2. Schruttk Viktoria	85 78 81 82	326
3. Winklmayr Helga	79 75 74 87	315

Senioren I:

1. Löschenkohl Karl	92 93 86 95	366
2. Edlinger Alfred	87 95 88 94	364
3. Schäffer Heinrich	89 89 90 93	361
4. Reiter Anton	91 90 90 84	355
5. Mannich Walter	89 89 88 88	354
6. Drabusenigg Johannes	92 87 87 88	354
7. Winklmayr Johann	88 85 79 81	333
8. Gröbminger Johann	84 83 78 85	330
9. Kolb Günther	80 74 77 87	318
10. Kovacevic Milenko	81 74 78 71	304
11. Peßl Gerd	69 80 74 70	293

Senioren II:

1. Stütz Erich	89 89 89 87	354
2. Handler Johann	90 80 84 82	336
3. Frohnwieser Albert	72 64 72 75	283

LP 5 schüssig Einzelschützen

Männer:

1. Glanzer Thomas	90 83 89 94	356
2. Scharf Christian	86 76 81 77	320

Senioren I:

1. Edlinger Alfred	76 78 82 78	314
--------------------	-------------	-----

Süd Ost Cup in Kapfenberg am 03. März 2007

Männer:

3. Glanzer Thomas	93 97 95 96 94 95	570
6. Scharf Christian	94 90 95 93 92 90	554

Mannschaften Männer:

1. Steiermark	1701
Költringer Heinz, Glanzer Thomas, Scharf Christian	

Luftpistole 5 schüssig Einzelschützen

Männer:	1. Glanzer Thomas	89 94 92 93	368
----------------	-------------------	-------------	-----

Landesmeisterschaft in Bärnbach am 02.- 04. März 2007

Frauen

4. Kolb Johanna	87 90 88 88 - -	353	91.2	444.2
-----------------	-----------------	-----	------	-------

Männer

2. Glanzer Thomas	96 94 97 95 89 93	564	100.1	664.1
5. Scharf Christian	86 94 91 91 93 96	551	96.4	647.4 / 9.2
6. Weber Reinhard	90 93 94 89 91 91	548	95.1	643.1

Senioren 1

5. Löschenkohl Karl	92 93 89 91 - -	365
11. Reiter Anton	83 93 94 88 - -	358
15. Mannich Walter	88 86 83 89 - -	346
17. Drabusenigg Johannes	82 90 86 86 - -	344
18. Schäffer Heinrich	89 86 85 84 - -	344
20. Edlinger Alfred	84 84 84 90 - -	342
21. Gröbminger Johann	88 80 88 86 - -	342

Senioren 2

4. Stütz Erich	92 80 89 83 - -	344
----------------	-----------------	-----

Mannschaften

Allgemeine Klasse

2. PSV Leoben 1	1110
Glanzer Thomas, Weber Reinhard, Scharf Christian	

Senioren

4. PSV Leoben 2	1051
Löschenkohl Karl, Schäffer Heinrich, Edlinger Alfred,	
5. PSV Leoben 3	1048
Reiter Anton, Mannich Walter, Drabusenigg Johannes	

LP 5-schüssig Einzelschützen

Männer

1. Glanzer Thomas	94 90 88 91 - -	363
4. Scharf Christian	82 85 77 87 - -	331

Senioren

7. Schäffer Heinrich	75 68 84 77 - -	304
9. Edlinger Alfred	70 68 81 63 - -	282

Mannschaften

Allgemeine Klasse

1. PSV Leoben	998
Glanzer Thomas, Scharf Christian, Schäffer Heinrich	

2 Landeskaderqualifikation SV Knittelfeld am 10. März 2007

Männer:

2. Weber Reinhard 93 88 91 89 93 88 542

Österr. Staatsmeisterschaft in Breitenbrunn am 13. – 15. April 2007

Männer:

5. Glanzer Thomas 95 93 97 98 92 92 567 102,3 669,3
35. Scharf Christian 90 85 94 95 95 89 548

Mannschaft:

1. Steiermark 1692
Költringer Heinz, Glanzer Thomas, Scharf Christian

Landesmeisterschaft Sen III SV Eisenerz am 19. Mai 2007

3. Erich Stütz 83 84 86 253

3. Verbandsmeisterschaften der Bundespolizei im Schießen in Innsbruck

Männer

1. Platz GLANZER Thomas 581 Ringe
5. Platz WEBER Reinhard 552 Ringe

Frauen

3. Platz KOLB Johanna 357 Ringe

Senioren

9. Platz EDLINGER Alfred 358 Ringe
18. Platz DRABUSENIGG Johannes 345 Ringe
19. Platz GRÖBMINGER Johann 343 Ringe
21. Platz MANNICH Walter 337 Ringe

Mannschaft

2. Platz GLANZER Th., WEBER R., MANNICH W. 1093 Ringe



Der medaillenhamsterer
Thomas GLANZER

10 m Luftpistole 5-schüssig

Männer

1. Platz GLANZER Thomas 368 Ringe
5. Platz WEBER Reinhard 312 Ringe

Senioren

7. Platz EDLINGER Alfred 312 Ringe

38. dezentralisierte Luftpistolenmeisterschaft

Landesliga:

2. Platz PSV Leoben I 1655 1673 1647 1665 1652 1679 **8324**

1. Klasse Region Murtal

2. Platz PSV Leoben II 1065 1074 1077 1073 1078 1081 **6448**

2. Klasse Region Murtal

1. Platz	PSV Leoben III	1017	1031	1070	1051	1049	1080	6298
3. Platz	PSV Leoben IV	1013	999	989	1032	1029	1026	6088
4. Platz	PSV Leoben V	959	991	975	971	1029	923	5848

Männer

1. Glanzer Thomas	564	574	565	568	568	574	3413
3. Scharf Christian	561	560	555	553	566	560	3355
7. Weber Reinhard	538	551	559	544	530	548	3270
19. Fuhs Martin	498	498	485	513	511	501	3006
22. Hammer Ewald	494	489	461	490	500	514	2948
30. Föttinger Jürgen	495	494	-	498	-	491	1978

Senioren I

7. Löschenkohl Karl	373	368	345	362	373	374	2195
11. Mannich Walter	347	366	364	360	365	358	2160
14. Reiter Anton	358	358	362	358	355	358	2149
15. Edlinger Alfred	360	350	354	355	358	365	2142
16. Schäffer Heinrich	356	352	349	355	361	360	2133
22. Drabusenigg Johannes	352	337	348	352	342	360	2091
Gröbminger Johann	353	342	359	344	346	347	2091
31. Winklmayr Johann	335	338	335	338	343	349	2038
41. Kolb Günther	313	312	319	314	305	308	1871

Senioren II

Handler Johann	335	337	334	304	328	330	1968
15. Bezemek Heinrich	305	339	297	337	335	309	1922
17. Teferle Ernst	309	315	334	320	315	306	1899
19. Frohnwieser Albert	304	302	294	284	295	292	1771

Senioren III

1. Stütz Erich	264	272	266	270	280	273	1625
8. Pospischil Heinrich	251	-	-	-	-	-	251

Frauen

9. Kolb Johanna	347	349	331	345	351	361	2084
10. Schruttk Viktoria	335	326	320	324	339	344	1988
12. Winklmayr Helga	316	297	323	308	299	322	1865

LP 5 schüssig Einzelschützen

Männer

1. Glanzer Thomas	361	367	351	364	368	369	2180
4. Scharf Christian	333	332	329	340	336	344	2014

Senioren I

3. Schäffer Heinrich	339	346	347	350	355	356	2093
8. Edlinger Alfred	338	340	321	329	330	323	1981

Mannschaften Allgemeine Klasse

2. PSV Leoben	1038	1053	1019	1054	1053	1069	6286
---------------	------	------	------	------	------	------	-------------

Gymnasium

Bereits zum 3. Mal konnten wir gemeinsam mit Professor Mag. Karl RESSLER den Schülern der 8 Schulstufe des BG/BRG Leoben den Schießsport näher bringen. Nach einer theoretischen Einführung in der Schule erfolgten 4 Praxiseinheiten am Schießstand des Polizeisportvereins Leoben Sektion Sportschießen. Mit viel Eifer und Enthusiasmus von Seiten der gespannten und wissbegierigen Schüler aber auch von den Vereinsverantwortlichen wurden die Teilnehmer mit der Materie des Schießsportes in den Disziplinen Luftpistole und Luftgewehr vertraut gemacht. Bei den rund 25 Schülerinnen und Schüler konnte sehr viel positive Meinungsbildung erreicht werden und kann von Seiten des Vereines diese Veranstaltung nur bejaht und unterstützt werden.

Als Oberschützenmeister möchte ich mich recht herzlich bei meinen Vereinsmitgliedern **Erich STÜTZ**, **Artur NEUWIRTH**, **Ernst TEFERLE**, **Johann GRÖBMINGER** und **Rene HAMMER**, die einen wesentlichen Anteil am guten Gelingen dieser Veranstaltung hatten, für ihre großartige Unterstützung bedanken.



Erinnerung an Kindertage – Diana-Federluftpistole Modell 2

Viele haben erste Schieß Erfahrungen mit ihr gemacht, viele kennen sie und einige von uns besitzen und hüten sie noch - die Diana Modell 2.

Hergestellt wurde sie von der Firma Dianawerk Mayer & Grammelspacher, das 1890 gegründet wurde und bald danach mit der Produktion von Federluftpistolen begann.

Ein für heutige Begriffe sehr langlebiges Produkt war das Modell 2, das von 1950 bis 1980 produziert wurde.

Bei dieser Luftpistole umschließt der Kolben ringförmig den Lauf: Zum Spannen wird der Lauf ungefähr 4 cm zurückgedrückt, bis der Kolben vom Spannstück arretiert wird.

Zum Laden schraubt man den hinten liegenden Verschluss aus dem Laufende. Danach kann man eine Kugel oder einen Bolzen in den Lauf schieben. Dann wird der Verschluss wieder eingeschraubt und die Pistole ist schussbereit.

(da der Lauf glatt ist eignet er sich gleichermaßen zum Verschießen von Bolzen und Diabolos)

Obwohl das Modell 2 von der Konzeption (und der miserablen Schussleistung) her eher als Spielzeug zu betrachten ist, heißt das jedoch nicht, dass man beim Umgang mit ihm nicht die gebührende Sorgfalt walten lassen muss.



Abb.1: Diana-Federluftpistole Modell 2 (gespannt).
 Kaliber: 4,5 mm, Gewicht: ca. 300g
 Länge gespannt: 20 cm
 Länge entspannt: 24 cm

Die folgende Abbildung zeigt das Wesentliche dieser Konstruktion. Der Lauf (2) liegt in einer Hülse (1) auf der Längsachse des Kompressionszylinders (4), der Kolben ist mit dem hinteren Laufende fest verbunden. Nach dem Auslösen schnell die vom Lauf geführte Kompressionsfeder Lauf und Hülsen nach vorn aus dem Gehäuse (die Zeichnung zeigt diese Stellung). Zum Spannen wird der Lauf samt der Hülse in das Gehäuse gedrückt, bis der Kolben (3) vom Spannstück (6) in gespannter Stellung festgehalten wird. Der Laufverschluss (7) ragt nun hinten aus der Pistole, wie auf Abbildung 1 ersichtlich. Schraubt man ihn aus dem Kolben, so wird die hintere Lauföffnung zum Laden freigelegt. Ein eingesetztes Geschoss wird vom Dorn des Laufverschlusses so weit in den Lauf geschoben, dass es vor den Druckluft-Durchtrittsöffnungen des Laufes liegt. Die Pistole ist nun schussbereit.

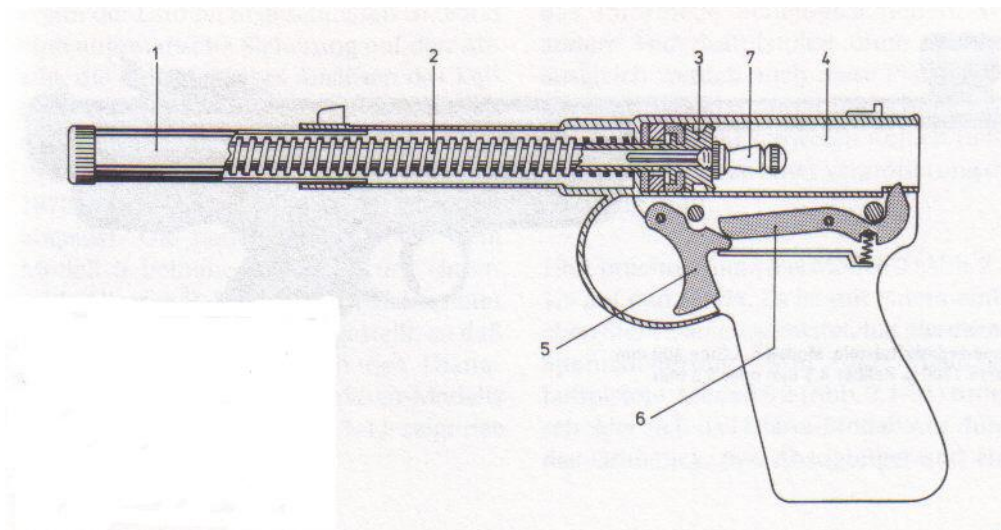


Abb 2.: Schnitt durch die Diana-Federluftpistole Modell 2 (entspannt)

Fachchinesisch – Einige Abkürzungen auf Patronenhülsen

Hersteller-Kürzel	Bedeutung
AGUILA	Industrias Tecnos/Mexiko
CBC	Companhia Brasileira de cartuchos/ Brasilien
CCI	Cascade Cartridge Inc./USA
Fed.	Federal/USA
Geco	Dynamit Nobel AG/BRD
G.F.L.	Giulio Focchi Lecco/Italien
HP	Hirtenberger/Österreich
IMI	Israel Military Industries LTD/Israel
Lapua	Lapua/Finnland
Norma	Norma/Schweden
PMC	Precision Made Cartridges/Korea
PMP	Pretoria Metal Pressing/Südafrika
R-P	Remington-Peters/USA
RWS	Rheinisch-Westfälische Sprengstoff AG
S&B	Sellier & Bellot/Tschechische Republik
Win.	Winchester/USA
W-W	Winchester Western/USA

Steirische Akademische Meisterschaften 2007

Auch bei den diesjährigen Steirischen Akademischen Meisterschaften in Graz (am 04. Juni 2007) waren PSV-Schützen wieder erfolgreich.

Altersklasse Damen - Luftpistole

2.	SCHRUTT Viktoria	330 Ringe
----	------------------	-----------

Altersklasse Herren – Luftpistole

1.	GLANZER Thomas	376 Ringe
2.	WEBER Reinhard	368 Ringe
5.	SCHÄFFER Heinrich	358 Ringe
11.	MÜHLBACHER Thomas	316 Ringe

Was sind eigentlich Platzpatronen!

Platzpatronen werden zur Erzeugung eines Knalls für Signalzwecke (z.B. beim Startschuss oder als Notsignal) oder für Übungszwecke (Manöver, Abrichtung von Jagdhunden, Schussfestmachen von Pferden, u.ä.) eingesetzt.

Sie besitzen normalerweise kein Geschoss (ausgenommen alte Militärplatzpatronen mit Weichholzgeschossen, die beim Schuss theoretisch platzen sollten). Ihre Ladung besteht aus einem schnell brennenden Pulver, das durch Holz-, Pappe- oder Kunststoffscheiben in stark gebördelten oder gefalteten Hülsen verdämmt wird

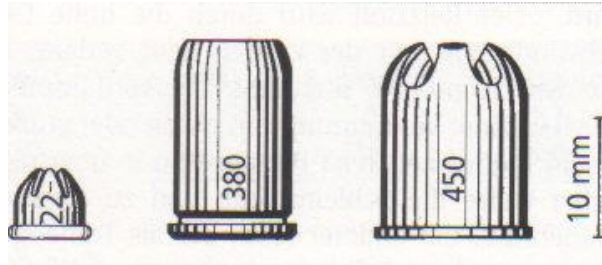


Abbildung: Platzpatronen Kaliber .22 Randfeuer (gefaltet),
.380 Zentralfeuer (gebördelt), .450 Zentralfeuer (gefaltet)

Als Pulverladung wurde bis vor einigen Jahren ausschließlich Schwarzpulver verwendet, obwohl es zu starker Verunreinigung und Verkrustung der Waffen geführt hat und besonders bei Pistolen zu Funktionsstörungen führen konnte.

Versuche mit Nitropulver verliefen wegen des Fehlens der Rauchwolke und des schwächeren Knalls aber unbefriedigend, sodass inzwischen wieder alle Hersteller trotz der Nachteile zu Schwarzpulver bzw. einer Mischung aus Nitro- und Schwarzpulver zurückgekehrt sind.

Teste dein Wissen! (Auflösung auf Seite 21)

1. Was versteht man unter „**Hülse**trimmen“?
2. Was versteht man unter „**Crimpen**“?
3. Was versteht man unter „**Feuerformen**“?
4. Was bezeichnet man als „**Erosion**“?
5. Was versteht man unter „**Freiflug**“?

Alter Tiroler Schützenspruch

„Edlen Weines einen guten Trank
und zu Schießen einen Stutzen blank.
Dann ein Weib, das wahr und innig liebt,
glücklich der, dem Gott die dreie gibt!“

Großkaliber

Bezirksmeisterschaft in Leoben 26. Mai 2007

Männer

1. Thomas Glanzer	99 100 99 98 96 100	592
2. Alexander Marinitsch	98 98 100 97 94 99	586
3. Harald Eiselt	98 98 98 91 90 89	564

Frauen

1. Johanna Kolb	94 89 98 96 91 89	557
-----------------	-------------------	-----

Senioren 1

1. Anton Reiter	98 99 99 97 96 97	586
2. Alfred Edlinger	99 98 97 96 96 94	580
3. Günther Kolb	94 98 98 96 85 92	563
4. Heinz Schäffer	90 93 93 82 80 88	526
5. Walter Mannich	91 85 100 90 79 67	512
6. Robert Kloiber	91 88 94 71 71 79	494
7. Johann Gröbminger	82 89 91 62 80 75	479
8. Arthur Neuwirth	80 78 71 56 86 84	455

Senioren 2

1. Erich Stütz	94 93 94 87 85 86	539
----------------	-------------------	-----

Gebietsmeisterschaft in Leoben 9. Juni 2007

Männer

1. Thomas Glanzer	99 98 100 99 99 98	593
2. Alexander Marinitsch	99 100 97 97 98 97	588
3. Harald Eiselt	99 99 99 90 91 73	551
4. Robert Kloiber	95 94 97 87 78 74	525

Frauen

1. Johanna Kolb	97 97 97 91 92 90	564
-----------------	-------------------	-----

Senioren 1

1. Anton Reiter	98 98 99 96 95 99	585
2. Alfred Edlinger	99 98 98 97 94 98	584
3. Günther Kolb	97 97 95 95 94 97	575
4. Heinz Schäffer	98 96 96 90 93 89	562
5. Johann Gröbminger	87 87 82 72 69 77	474

Landesmeisterschaft in Leoben 16. und 17. Juni 2007

Männer

1. Glanzer Thomas	100 98 99 99 99 96	591
2. Marinitsch Alexander	99 98 100 98 95 97	587
16. Eiselt Harald	96 93 97 84 84 90	544
17. Stütz Armin	98 93 90 82 94 84	541

Frauen

2. Kolb Johanna	96 95 96 88 94 95	564
-----------------	-------------------	-----

Senioren I

2. Reiter Anton	98 99 99 95 92 94	577
3. Edlinger Alfred	99 99 98 96 91 94	577
8. Schäffer Heinrich	97 93 97 91 89 95	562
9. Kolb Günther	96 98 97 89 93 88	561
12. Kloiber Robert	92 95 98 78 70 75	508
13. Gröbminger Johann	92 92 86 56 77 82	485

Senioren II

1. Stütz Erich	95 94 96 92 87 87	551
----------------	-------------------	-----

MANNSCHAFTEN**Allgemeine Klasse****2. Polizei SV Leoben 1722**

Glanzer Thomas, Marinitsch Alexander, Eiselt Harald, Stütz Armin

Seniorenklasse**2. PSV Leoben II 1716 /283**

Reiter Anton, Edlinger Alfred, Schäffer Heinrich, Kolb Günther

Vereinsmeisterschaft in Leoben 8. September 2007**Männer**

1. Stütz Armin	97 96 100 96 95 97	581
2. Eiselt Harald	94 96 96 92 95 92	565
3. Geier Georg	89 86 90 82 82 88	517
4. Kovacevic Milanko	66 82 62 71 68 86	435

Frauen

1. Kolb Johanna	94 93 85 93 91 90	546
2. Kurz Irene	76 87 91 64 81 58	457

Senioren 1

1. Edlinger Alfred	98 99 100 96 96 93	582
2. Reiter Anton	94 97 98 96 96 98	579
3. Kolb Günther	96 96 95 95 97 92	571
4. Mannich Walter	96 98 95 90 90 94	563
5. Kessler Franz	85 90 95 92 88 86	536
6. Gröbminger Johann	89 82 87 52 63 72	445
7. Peßl Gerd	72 80 76 80 69 50	427

Senioren 2

1. Neuwirth Artur	93 88 79 78 84 50	472
2. Bezemek Heinrich	90 88 89 56 83 58	464
3. Teferle Ernst	87 83 89 54 63 40	416

Senioren 3

1. Stütz Erich	98 98 96 96 95 90	573
----------------	-------------------	-----

Staatsmeisterschaft in Eisenstadt 22. und 23. September 2007**Männer**

2. Glanzer Thomas	99 99 98 98 100 97	591
12. Marinitsch Alexander	99 100 99 97 95 95	585
41. Neundlinger Reinhard	97 98 100 91 94 93	573

Mannschaft Männer**2. Platz Steiermark 1749**

Glanzer Thomas, Marinitsch Alexander, Neundlinger Reinhard

Frauen

20. Kolb Johanna	95 93 88 82 96 90	544
------------------	-------------------	-----

Mannschaft Frauen**5. Platz Steiermark 1654**

Hieblinger Waltraud, Katholnig Monica-Maria, Kolb Johanna, Trummer Isabella

Senioren I

3. Edlinger Alfred	99 98 98 98 97 97	587
9. Krenn Johann	95 99 97 96 100 91	578
18. Reiter Anton	90 87 99 97 98 99	570
20. Kolb Günther	92 97 96 96 93 96	570
30. Mehsner Johann	97 99 99 88 82 94	559

Mannschaft Senioren I

3. Platz Steiermark 1735

Edlinger Alfred, Krenn Johann, Reiter Anton, Mehsner Johann

Senioren II

30. Stütz Erich 90 96 93 87 86 85 537

Mannschaft Senioren II

4. Platz Steiermark 1701

Weinhappl Gerhard, Klimbacher Josef, Glock Gert, Stütz Erich,

Papier mit Geschichte – Die Entwicklung der Pistolenscheibe

Eine interessante Entwicklung haben auch unsere Zielscheiben für Faustfeuerwaffen im Laufe ihrer Geschichte durchgemacht.

Der Bogen spannt sich dabei von der möglichst wirklichkeitsnahen Mannscheibe über die Silhouettenscheibe bis hin zur modernen Rechteckscheibe, die (bewusst) kaum mehr an den ursprünglichen Verwendungszweck der Scheiben (Training des Schießens auf Menschen) erinnert.

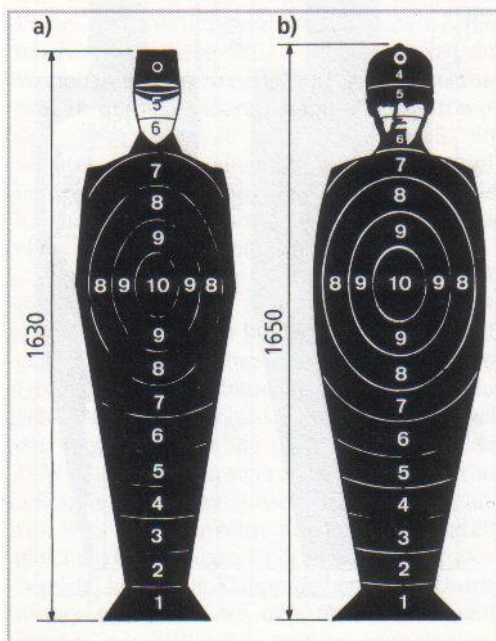
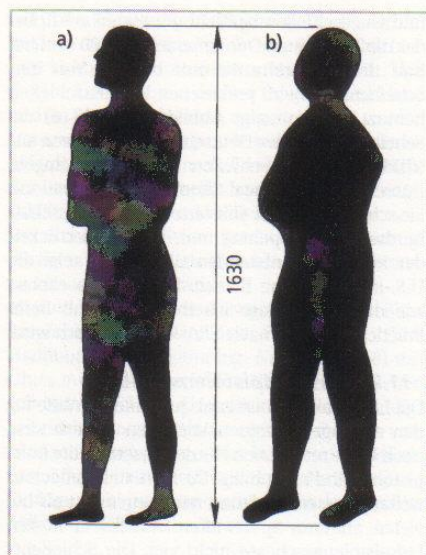


Abb. 1.: Mannscheiben für das praktische Pistolenschiessen.

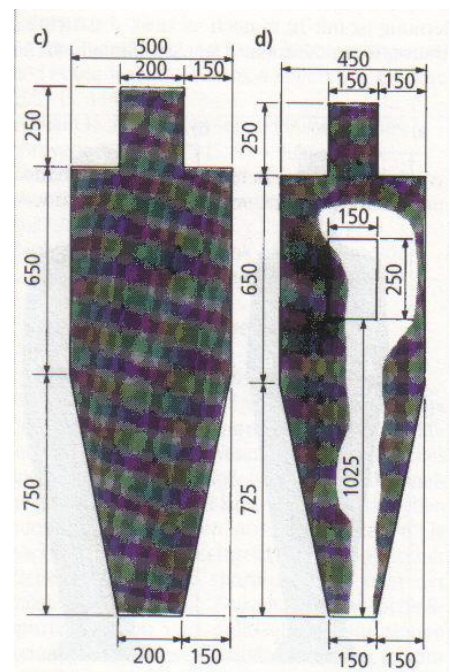
a) Ab 1912 gebräuchliche Ausführung

b) Von 1924 bis 1936 beim Olympischen Schnellfeuer benutzte Scheiben

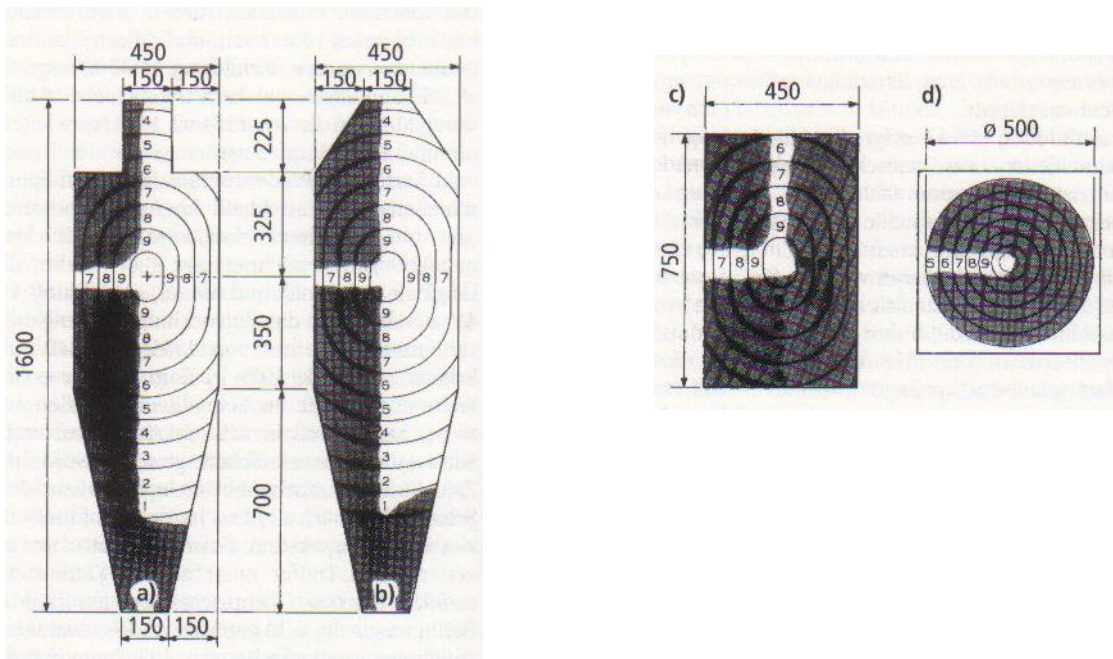
Abbildungen 2: Zur Entwicklung der Silhouettenscheiben für das Schnellfeuerschießen nach UIT-Regeln (alle Scheiben schwarz).



- 2 a.) Version 1935
- 2 b.) Version 1936
- 2 c.) Version 1939
- 2 d.) Version 1940



Abbildungen 3: Zur Entwicklung der UIT-Scheiben für das Duell- und Schnellfeuerschießen (alle Scheiben schwarz)



3 a.) Silhouette, die von 1947 – 1973 benutzt wurde

3 b.) Letzte Abwandlung der Silhouettenscheibe, 1974 – 1984

3 c.) aus der Silhouettenscheibe entwickelte Rechteckscheibe; der Charakter der menschlichen Silhouette ist verschwunden. 1985 – 1988

3 a.) bis 3 c.) Zehn 150 mm hoch, 100 mm breit
 Seitlicher Ringabstand 50 mm, vertikaler 75 mm
 Begrenzung der Felder durch Halbkreise und Gerade

3 d.) Runde Schnellfeuerscheibe, in Gebrauch ab 1989. Durchmesser der 10
 100 mm, Ringbreite 40 mm

Abbildungen 4: Derzeit gültige ISSF-Scheiben und deren Maße

25 Meter Schnellfeuerscheibe

(Wettbewerbe: 25 m Schnellfeuerpistole und Schnellfeurdurchgänge 25 m Zentralfeuerpistole / 25 m Pistole):

10 Ring	100 mm	(±0,4 mm)	7 Ring	340 mm	(±1,0 mm)
9 Ring	180 mm	(±0,6 mm)	6 Ring	420 mm	(±1,0 mm)
8 Ring	260 mm	(±1,0 mm)	5 Ring	500 mm	(±1,0 mm)

Innenzehner: 50 mm (±0,2 mm).

Schwarzer Spiegel Ring 5 bis 10 = 500 mm (±1,0 mm).

Ringstärke: 0,5 mm bis 1,0 mm.

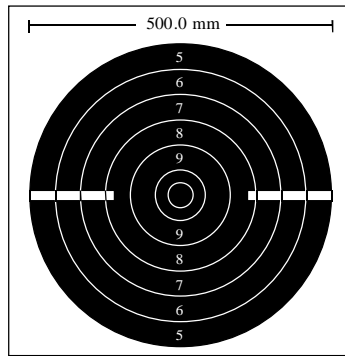
Minimum der sichtbaren Scheibengröße:

Breite: 550 mm

Höhe: 520 mm – 550 mm.

Die Ringwerte 5 - 9 sind nur vertikal eingedruckt. Die Zehnerzone ist mit keiner Zahl versehen. Die Zahlen sollen ungefähr 5mm hoch und 0,5mm stark

linken Spiegelrand aus. Jede dieser Linien ist 125mm lang und 5mm breit.



25 m Schnellfeuerscheibe

6.3.2.5

25 Meter Präzision und 50 Meter Pistolenscheibe

Wettbewerbe: 50 m Pistole, 25 m Standardpistole sowie Präzisionsdurchgänge
25 m Zentralfeuerpistole / 25 m Pistole

10 Ring	50 mm	(±0,2 mm)	5 Ring	300 mm	(±1,0 mm)
9 Ring	100 mm	(±0,4 mm)	4 Ring	350 mm	(±1,0 mm)
8 Ring	150 mm	(±0,6 mm)	3 Ring	400 mm	(±1,0 mm)
7 Ring	200 mm	(±1,0 mm)	2 Ring	450 mm	(±1,0 mm)
6 Ring	250 mm	(±1,0 mm)	1 Ring	500 mm	(±1,0 mm)

Innenzehner 25 mm (±0,2 mm).

Schwarzer Spiegel von Ring 7 bis 10 = 200 mm (±1,0 mm).

Ringstärke: 0.2 mm bis 0,5 mm.

Minimum der sichtbaren Scheibengröße:

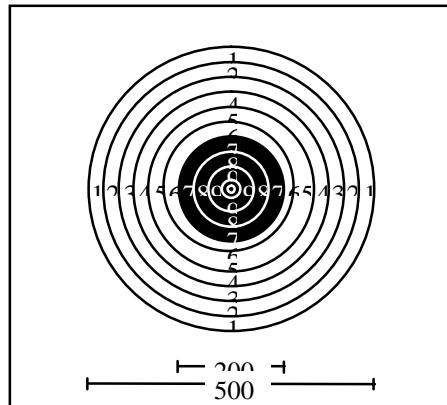
Breite: 550 mm

Höhe: 520 mm – 550 mm.

Die Ringwerte 1 - 9 sind in horizontalen und vertikalen Reihen rechtwinkelig zueinander eingedruckt.

Der Ring 10 ist mit keiner Zahl versehen

Die Zahlen sollen ungefähr 10mm hoch und 1mm stark und auf die entsprechende Distanz mit einem normalen Beobachtungsfernrohr leicht lesbar sein.



50 m Pistolenscheibe / 25 m Präzisionsscheibe Pistole

(Quelle der Abbildungen 4: ISSF: Technische Regeln für alle Schießsportdisziplinen. Ausgabe 2005)

Auflösung – Teste dein Wissen!

ad. 1.) Unter Hülsentrimmen (Case trimming) versteht man das Abdrehen (Kürzen) des Hülsenhalses der Patronenhülse. Überschreitet die Länge der Patronenhülse nach mehrmaliger Verwendung und/oder nach Kalibrierung beim Wiederladen die erlaubte Höchstlänge, kürzt man sie (hauptsächlich aus Sicherheitsgründen) mit einer speziellen Fräse wieder auf das erforderliche Maß.

ad 2.) Unter Crimpen oder Bördeln versteht man das Einziehen oder Rändeln des Hülsenmundes um das Geschoss. Das Crimpen gewährleistet, dass das Geschoss fest in der Hülse sitzt und durch Erschütterungen nicht herausfällt oder in die Hülse gedrückt wird.

ad 3.) Unter Feuerformen (Fireforming) versteht man das „Ausblasen“ einer nicht ganz passenden Hülse in die gewünschte Form mittels Verschießen einer Formladung im Patronenlager der Waffe, für die die Hülse gedacht ist. Wird z.B. bei der Herstellung seltener, nicht am Markt verfügbarer Hülsen aus gängigen Hülsen angewendet.

ad 4.) Unter Erosion versteht man die Materialabtragung an der Laufwand durch die Reibung der Geschosse, heiße Pulvergase und chemische Reaktionen.

Ad 5.) Unter Freiflug (freebore) versteht man den Weg, den das Geschoss nach Austritt aus der Hülse bis zu den Feldern/Zügen des Laufes zurücklegt. Je nach Art von Waffe und Munition kann der führungslose Weg die Präzision und die Gasdruckentwicklung positiv oder negativ beeinträchtigen.

Aus der Wiederladerecke – Alterung gegossener Bleigeschosse

Nach dem Gießen erhöht sich die Härte von aus Bleilegierungen gegossenen Geschossen über einen Zeitraum von zwei bis drei Wochen.

E. H. Harrison hat sich für die Zeitschrift „American Rifleman“ mit diesem Phänomen auseinandergesetzt und 1977 folgende Ergebnisse für zwei Bleilegierungen veröffentlicht:

Die Zeit der Härtemessung ist in Tagen nach dem Gießen angegeben worden.

HB ist die Brinellhärte, Legierung A erreichte ihre Endhärte nach 9 Tagen, Legierung B nach ca. 20 Tagen.

Alle Bleilegierungen, die für das Gießen von Geschossen in Frage kommen, zeigen diese Erscheinung des Nachhärtens.

Die Härtezunahme liegt mit ca. 50% sehr hoch und muss berücksichtigt werden. Da man im Allgemeinen Geschosse verschießt, die älter als 3 Wochen sind, muss der ausgehärtete Zustand als normal angesehen werden.

Aus dem Nachhärteverhalten von Bleigeschossen folgt, dass man gegossene Geschosse erst etwa zwei bis drei Wochen nach dem Gießen verwenden sollte.

(Quelle: Bruno Brukner: Faustfeuerwaffen. Technik und Schießlehre. DWJ Verlags GmbH)

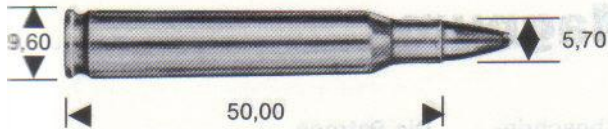
Legierung A.

Tage	HB [N/mm ²]
0	128
3	141
6	152
9	196
12	186
15	196
18	191

Legierung B.

Tage	HB [N/mm ²]
4	93
8	98
12	123
16	128
20	157

Die Gewehrpatrone 5,6x50 (R)



Die Patrone 5,6x50 (R) kam 1968 als Rehwildpatrone für leichte Bockbüchsenflinten, Kipplaufbüchsen, Blockbüchsen und Drillinge auf den Markt.

Entwickelt wurde sie ein Jahr früher von Ing. G. Freres bei der Fa. DWM (Deutsche Waffen- und Munitionsfabriken und kurz nach ihrem Erscheinen wurde auch eine randlose Version (ungewöhnlich, da sonst fast immer die randlose Version zuerst entwickelt wurde) für Repetierbüchsen angeboten.

Die Patrone entwickelte sich nach Startschwierigkeiten (Dralllänge in Verbindung mit zwei parallel angebotenen Laborierungen) schnell zur beliebtesten Rehwildpatrone „mit Rand“.

Die Probleme sind längst bereinigt und fast alle Waffen dieses Kalibers werden in den für sie geeigneten Dralllängen von 33 bis höchstens 36 cm gefertigt, die die bis zu 3,2 g schweren Geschosse gut stabilisieren.

Feuerpistole

1. Landeskaderqualifikation in Fehring am 19. Mai 2007

25 m Pistole -Senioren I

3. Edlinger Alfred	91	91	90	272	86	88	92	266	538
5. Löschenkohl Karl	93	94	92	279	85	91	79	255	534

25 m Standardpistole - Senioren I

1. Löschenkohl Karl	94	97	191	87	84	171	84	90	174	536
2. Edlinger Alfred	93	93	186	93	84	177	88	76	164	527

2. Landeskaderqualifikation in Eisenerz am 26. Mai 2007

50 m Pistole - Senioren

4. Löschenkohl Karl	78	80	73	90	82	77				480
---------------------	----	----	----	----	----	----	--	--	--	------------

25 m Pistole -Senioren 1

1. Löschenkohl Karl	94	91	92	277	78	88	83	249		526
---------------------	----	----	----	-----	----	----	----	-----	--	------------

Gebietsmeisterschaft in Eisenerz am 23. Juni 2007

50 m Pistole - Männer

1. Glanzer Thomas	90	89	92	89	89	86				535
-------------------	----	----	----	----	----	----	--	--	--	-----

25 m Pistole - Frauen

1. Kolb Johanna	90	88	90	268	85	84	85	254		522
-----------------	----	----	----	-----	----	----	----	-----	--	-----

Senioren 1

2. Edlinger Alfred	90	96	92	278	82	89	91	262		540
3. Schäffer Heinrich	89	84	88	261	86	91	86	263		524
4. Drabusenigg Johannes	86	92	83	261	91	80	79	250		511
5. Kolb Günther	69	82	77	228	90	91	87	268		496

25 m Zentralfeuerpistole - Männer

1. Glanzer Thomas 92 97 97 286 94 95 93 282 568

25 m Standardpistole - Männer

1. Glanzer Thomas 94 96 95 97 89 89 560

Senioren I

1. Edlinger Alfred 87 93 82 86 81 80 509

2. Drabusenigg Johannes 84 88 84 88 82 81 507

3. Kolb Johanna 90 78 82 77 79 80 486

4. Schäffer Heinrich 82 94 71 78 74 75 474

5. Kolb Günther 85 79 74 84 64 78 464

Süd Ost Cup in Fehring am 30. Juni 2007

50 m Pistole

Männer

1. Glanzer Thomas 90 93 90 94 91 89 547

Senioren 1

3. Löschenkohl Karl 74 70 71 77 71 79 442

MANNSCHAFTEN

Allgemein

2. Steiermark 1584

Glanzer Thomas, Pfeffer Martin, Krasser Horst

25 m Zentralfeuerpistole

Männer

1. Glanzer Thomas 96 97 96 289 94 94 94 282 571

Senioren 1

1. Löschenkohl Karl 92 95 90 277 88 86 81 255 532

MANNSCHAFTEN

Männer

1. Steiermark 1664

Glanzer Thomas, Pfeffer Martin, Mayer Hannes

25 m Standardpistole

Männer

3. Glanzer Thomas 95 96 191 90 96 186 81 86 167 544

Senioren 1

3. Löschenkohl Karl 83 90 173 75 73 148 88 81 169 490

MANNSCHAFTEN

Männer

1. Steiermark 1606

Pfeffer Martin, Glanzer Thomas, Krasser Horst

25 m Schnellfeuerpistole

Männer

3. Glanzer Thomas 90 89 71 250 83 62 79 224 474

1) Ringe Abzug lt. PR 8.6.6.2.2.1.1

MANNSCHAFTEN

Männer

1. Steiermark 1450

Pfeffer Martin, Kapper Karl, Glanzer Thomas

Landesmeisterschaft in Fehring am 7. Juli 2007

25 m Pistole

Männer

1. Glanzer Thomas 98 97 98 97 97 95 582

Senioren 1

1. Edlinger Alfred 90 90 91 86 88 93 538

5. Löschenkohl Karl 87 87 90 90 80 89 523

6. Drabusenigg Johannes 93 86 82 81 88 85 515

Senioren 2

4. Stütz Erich 85 80 90 54 60 67 436

MANNSCHAFTEN

Allgemein

1. PSV Leoben 1643

Glanzer Thomas, Edlinger Alfred, Löschenkohl Karl

25 m Standardpistole

Männer

2. Glanzer Thomas 97 97 94 96 93 89 566

Senioren 1

5. Edlinger Alfred 79 91 78 86 77 77 488

6. Löschenkohl Karl 87 88 82 80 74 73 484

7. Drabusenigg Johannes 85 90 82 75 73 76 481

MANNSCHAFTEN

Allgemein

3. PSV Leoben 1538

Glanzer Thomas, Edlinger Alfred, Löschenkohl Karl

Landesmeisterschaft in Eisenerz am 14. Juli 2007

50 m Pistole

Männer

1. Glanzer Thomas 86 89 91 93 93 91 543

25 m Zentralfeuerpistole

Männer

2. Glanzer Thomas 94 90 98 282 95 94 94 283 565

25 m Schnellfeuerpistole

Männer

2. Glanzer Thomas 93 84 78 255 92 84 82 258 513

Salzkammergutpokal in Eisenerz am 21. Juli 2007

50 m Pistole

Männer

1. Glanzer Thomas 88 92 94 86 96 94 550

MANNSCHAFTEN

Männer

1. Steiermark 1565

Glanzer Thomas, Pfeffer Martin, Mayer Hannes

25 m Zentralfeuerpistole

Männer

3. Glanzer Thomas 93 94 92 279 96 92 97 285 564

MANNSCHAFTEN

Männer

2. Steiermark 1645
Glanzer Thomas, Pfeffer Martin, Mayer Hannes

25 m Standardpistole

Männer

2. Glanzer Thomas 76 97 173 96 97 193 94 89 183 549

MANNSCHAFTEN

Männer

2. Steiermark 1577
Glanzer Thomas, Pfeffer Martin, Mayer Hannes

Vereinsmeisterschaft am 1. August 2007

25 m Pistole

1. Edlinger Alfred 92 90 95 277 91 98 96 285 562
2. Reiter Anton 91 92 94 277 90 92 92 274 551
3. Löschenkohl Karl 90 92 89 271 84 89 89 262 533
4. Stütz Erich 86 81 84 251 78 80 80 238 489
5. Gröbminger Johann 81 76 83 240 78 90 69 237 477
6. Peßl Gerd 70 78 73 221 53 71 62 186 407
7. Bezemek Heinrich 69 83 71 223 57 61 59 177 400

25 m Standardpistole

1. Glanzer Thomas 97 97 194 93 99 192 87 91 178 564
2. Edlinger Alfred 92 93 185 88 85 173 84 86 170 528
3. Reiter Anton 89 90 179 84 83 167 87 85 172 518
4. Löschenkohl Karl 88 87 175 84 83 167 83 83 166 508
5. Stütz Erich 93 87 180 85 81 166 67 66 133 479
6. Gröbminger Johann 84 83 167 72 68 140 62 75 137 444
7. Peßl Gerd 63 64 127 63 64 127 67 61 128 382
8. Bezemek Heinrich 70 59 129 56 67 123 58 51 109 361

Österr. Meisterschaft in Kapfenberg am 30.08. -02.09.2007

25 m Standardpistole

4 GLANZER Thomas 92 96 188 94 96 190 87 95 182 560

2. Steiermark 1.641 Ringe

KÖLTRINGER Heinz , GLANZER Thomas, PFEFFER Martin

25 m Zentralfeuerpistole

23 EDLINGER Alfred 90 87 90 267 89 79 88 256 523

Landesmeisterschaft SV Eisenerz am 19. Mai 2007

3. Erich Stütz 75 82 157 66 83 149 306

Diverse interne Schießveranstaltungen

Eröffnungsschießen Großkaliber am 17.03.2007

1 Glanzer Thomas	42 70 50 60 222	63,46	3,4983
2 Stütz Armin	41 70 45 60 216	62,92	3,4329
3 Schäffer Heinrich	38 80 30 60 208	60,69	3,4273
4 Edlinger Alfred	44 60 50 60 214	63,21	3,3855
7 Stütz Erich	39 60 37 60 196	74,92	2,6161
8 Kolb Günther	36 40 50 60 186	72,74	2,5571
10 Kloiber Robert	36 70 40 60 206	91,57	2,2496
11 Kolb Johanna	39 70 45 60 214	96,60	2,2153
13 Eiselt Harald	40 60 50 60 210	108,30	1,9391
14 Gröbminger Johann	34 80 40 60 214	118,60	1,8044
15 Bezemek Heinrich	36 50 35 60 181	102,80	1,7607
16 Kovacevic Milenko	23 60 35 60 178	106,40	1,6729
17 Drabusenigg Johannes	15 70 24 60 169	109,80	1,5392
18 Neuwirth Arthur	6 20 37 60 123	88,94	1,3830

Westernschießen am 9 Februar 2007

1.Kovacevic M.	26 76 13	115
2.Schäffer H. II	17 79 16	112
3.Stütz E.	16 73 19	108
4.Edlinger A.	21 78 8	107
5.Gasteiner G.	26 69 10	105/11
6.Kolb J.	17 78 10	105/10
7.Glanzer T.	17 77 11	105/5
8.Handler H.	22 60 16	98
9.Eiselt H.	21 69 7	97
10.Schäffer H. I	17 67 11	95
11.Weber R.	25 60 8	93/8
12.Kolb G.	8 67 18	93/5
13.Föttinger J.	17 58 15	90
14.Gröbminger J.	21 60 8	89
15.Weyrer E.	11 53 16	80
16.Kloiber R.	16 53 8	77
17.Winklmayr J.	5 57 9	71
18.Trieb J. I	8 40 11	59
19.Winklmayr H.	6 40 11	57
20.Neuwirth A.	15 20 17	52
21.Trieb J. II	8 30 11	49
22.Teferle E.	8 30 6	44
23.Bezemek H. 1	20 12	33

Abschluss des Oberschützenmeisters

Ich übernahm im Jahr 1997 vom damaligen Oberschützenmeister Peter Pfeifer das ehrenvolle Amt des Oberschützenmeisters der PSV Leoben. Von Anfang an standen Neurenovierungen und Adaptierungen am Programm. Nach einer jahrelangen mühevollen Umbauphase gelang es mir mit meinem hervorragenden Team das Schützenlokal zu einem herzeigbarem Schützenstand steiermarkweit auszubauen. Auch in den technischen Ausbau des Schießstandes wurde viel Geld investiert, um unseren Schützen eine qualitätvolle Umgebung zu bieten. Viele Staats- und Landesmeistertitel zeugen von einer ausgezeichneten Vereinsführung. Die Mischung von Alt und Jung in der Vereinsführung hat sich außerordentlich bewährt. Auch der Kontakt zu anderen Schützenvereinen aus ganz Österreich wird sehr gepflegt. Ich, als Oberschützenmeister der PSV Leoben, kann auf eine sehr erfolgreiche und schöne Zeit zurückschauen und möchte auch keinen Augenblick davon vermissen.

Zum Schluss bedanke ich mich recht herzlich bei allen Vereinsmitgliedern für ihre Loyalität und Hilfsbereitschaft in all den Jahren, denn nur gemeinsam ist es uns gelungen den PSV Leoben weit über unsere Bezirksgrenzen hinaus bekannt und beliebt zu machen.

Christian SCHARF
Oberschützenmeister

Ehrungen

PSV Leoben Ehrenzeichen in **GOLD**:

Erich STÜTZ, Artur NEUWIRTH, Günther KOLB, Franz KESSLER

PSV Leoben Ehrenzeichen in **SILBER**:

Alfred EDLINGER; Anton REITER, Thomas GLANZER, Karl LÖSCHENKOHL,
Alexander MARINITSCH, Christian SCHARF, Walter MANNICH, Ernst TEFERLE

PSV Leoben Ehrenzeichen in **BRONZE**:

Elvira WEYRER, Ewald HAMMER, Johann GRÖBMINGER; Johann HANDLER,
Armin STÜTZ, Robert KLOIBER, Harald EISELT

**Wir wünschen allen Sponsoren, Freunden und Mitgliedern der
PSV Leoben, Sektion Sportschießen ein gesegnetes
Weihnachtsfest und ein glückliches, gesundes und (nicht nur
schießsportlich) erfolgreiches Jahr 2008!**

